

Flex Hose Supports

heavy duty

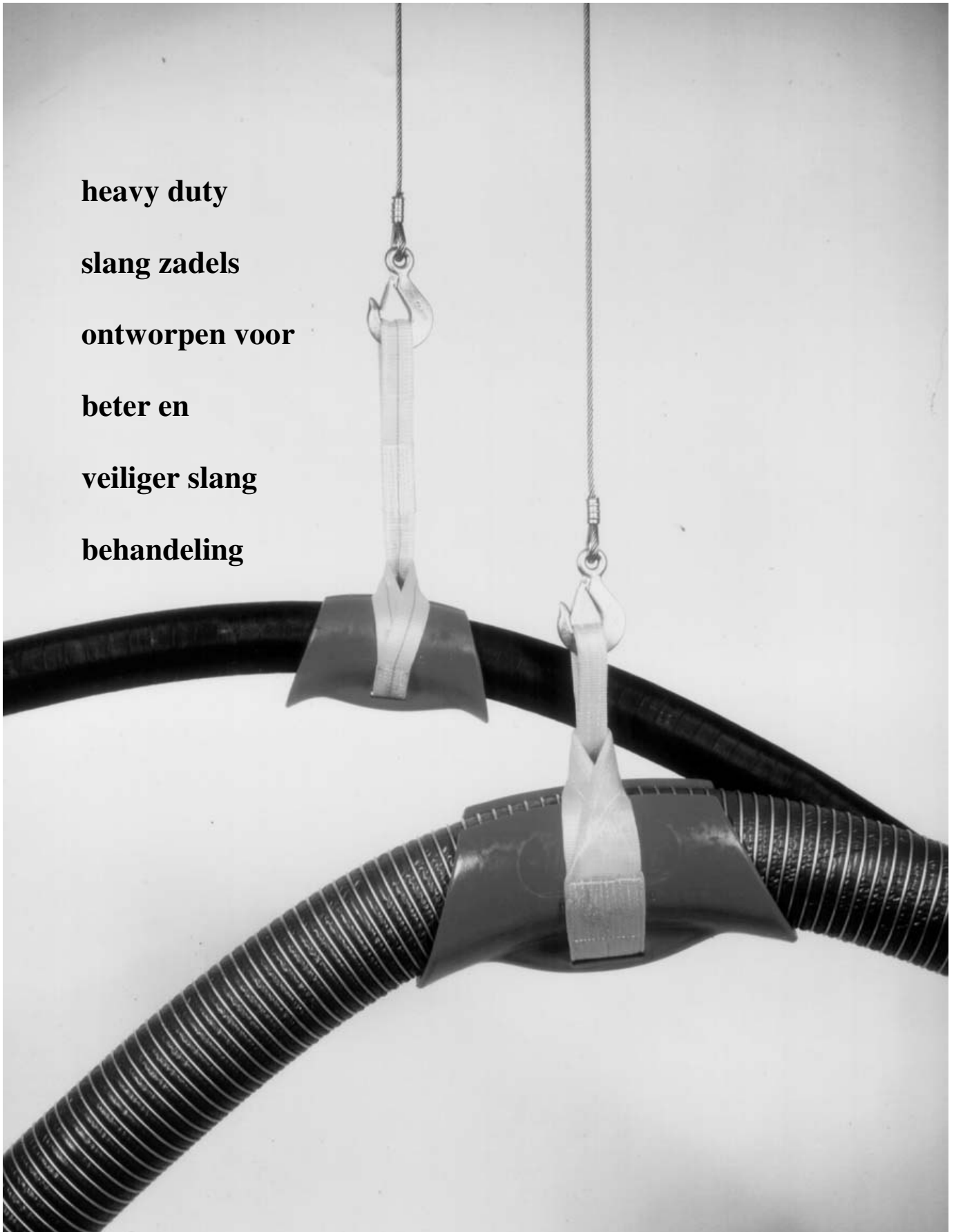
slang zadelen

ontworpen voor

beter en

veiliger slang

behandeling

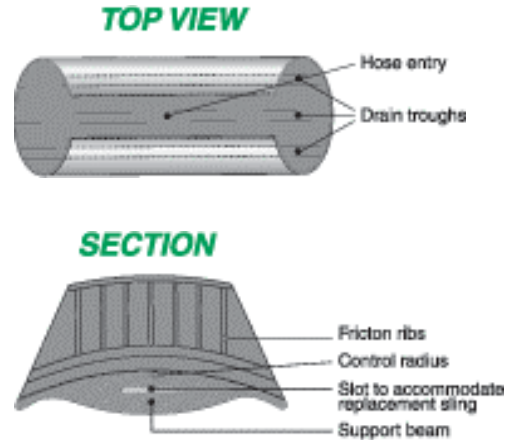


Flex Hose Supports

Product Informatie

Flex Hose Supports zijn gemaakt van rood polymer en worden gebruikt met gele slings

Capaciteit van de sling is gecalculeerd met een veiligheidsfactor van 5:1



Diameter Slang Inch	Overall support Lengte		Gewicht KG	Overall sling		Capaciteit KG
	Inch	mm		Inch	mm	
1"	24	610	1,14	16	410	363
1.1/4"	24	622	1,40	16	410	363
1.1/2"	26	678	1,60	16	410	363
2"	26	678	1,60	16	410	363
3"	10	252	1,13	30	775	675
4"	11	292	1,70	34	876	675
6"	21	546	6,20	39	990	3600
8"	30	762	13,40	50	1270	5400
10"	41	1040	23,85	62	1575	7650

Toepassingen

- Laden en lossen van tankers
- High pressure offshore drilling lines
- Industrieel gebruik
- Bouwplaatsen
- Vis opzuig slang

